

Flexi Ball Mini

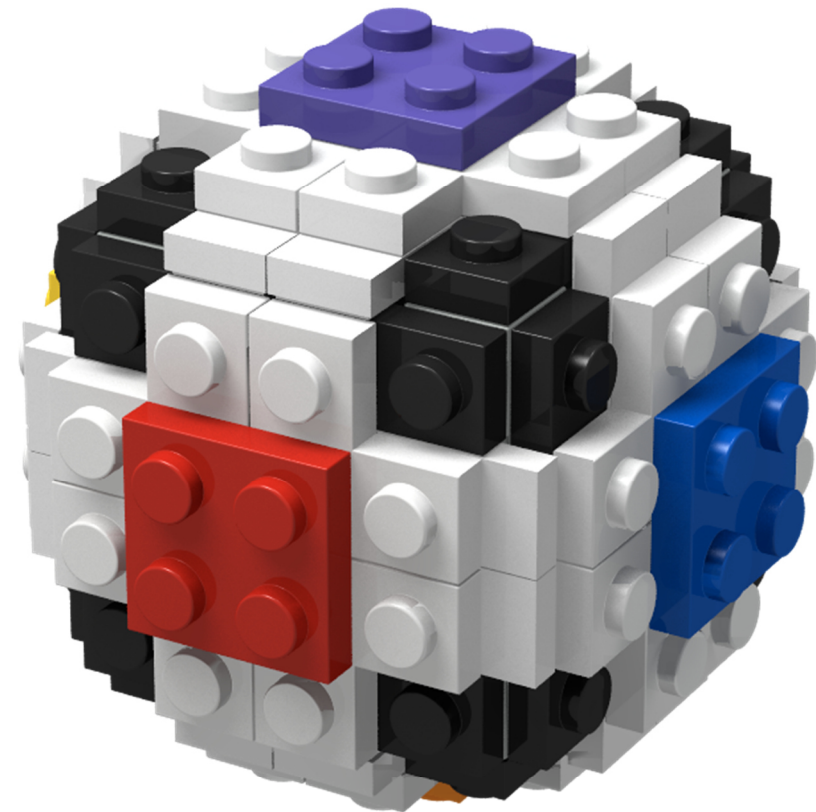
B1235

Bitte beachten Sie, dass die von Ihnen ausgewählten Farben den folgenden Farben in der Bauanleitung entsprechen:

1. Hauptfarbe = weiß
2. Nebenfarbe = rot, blau, gelb, grün, orange, lila
3. Eckenfarbe = schwarz

Die Bauanleitung kann heruntergeladen werden unter:

www.flexi-klemmbausteine.de



Das Produkt beinhaltet keine Steine des dänischen Markenherstellers.



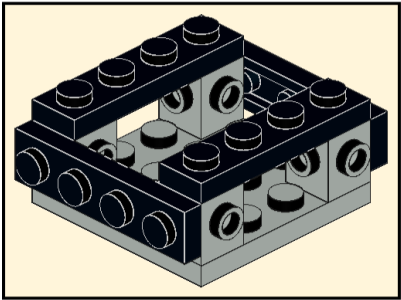
Achtung!
Erstickengefahr! Enthält Kleinteile!

Warning!
Choking hazard! Small parts!

Attention!
Risque d'étouffement! Petities pieces!

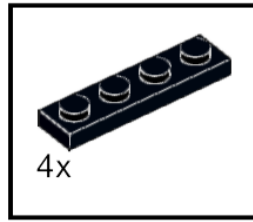


1



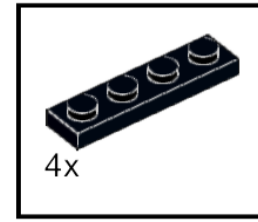
2x

2



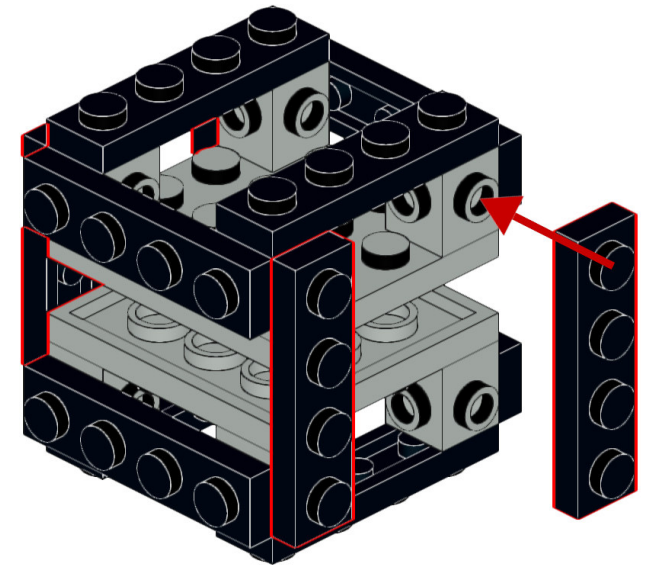
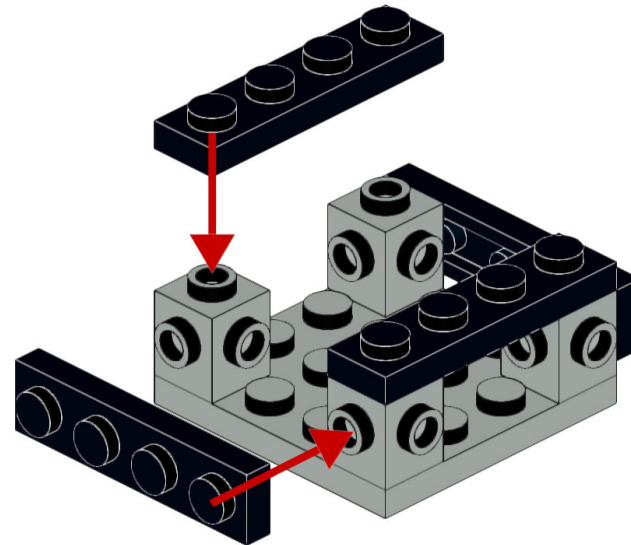
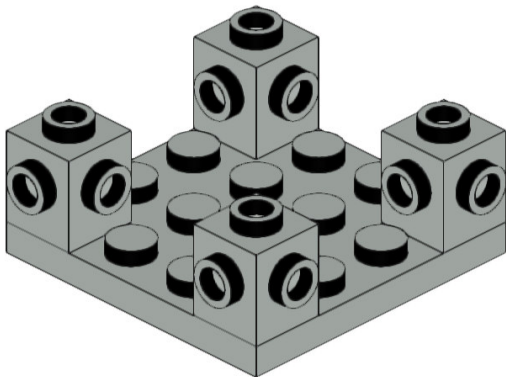
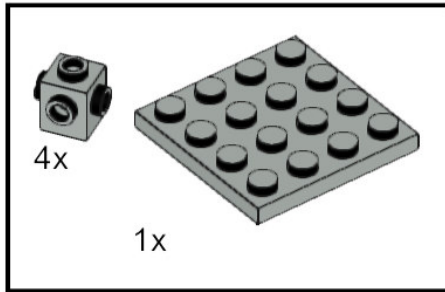
4x

3

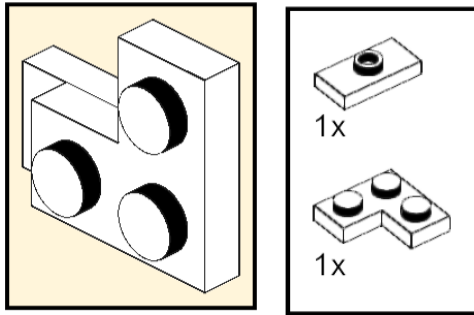


4x

Eckfarbe (EF)

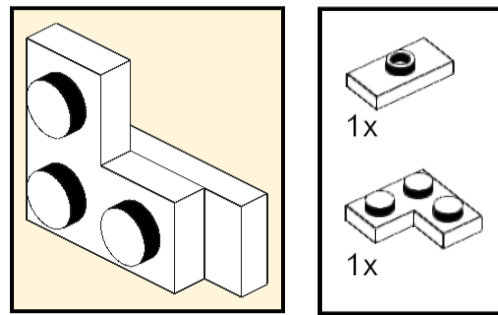


4



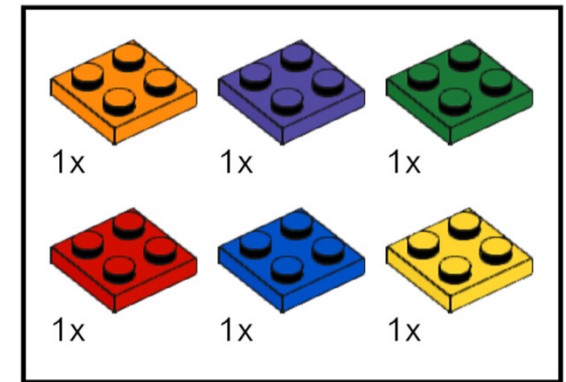
12x

5



12x

7



Nebenfarbe (NF)



6

