

# Flexi Ball - Einsatz Schale

## E1903

Diese Schale mit Aufsteller ist als Einsatz für die Grundplatte vom Flexi Ball gedacht. Der Ball kann mit Einsatz weiterhin zugeklappt werden.

Die Bauanleitung kann heruntergeladen werden unter:

[www.flexi-klemmbausteine.de](http://www.flexi-klemmbausteine.de)



Das Produkt beinhaltet keine Steine des dänischen Markenherstellers.



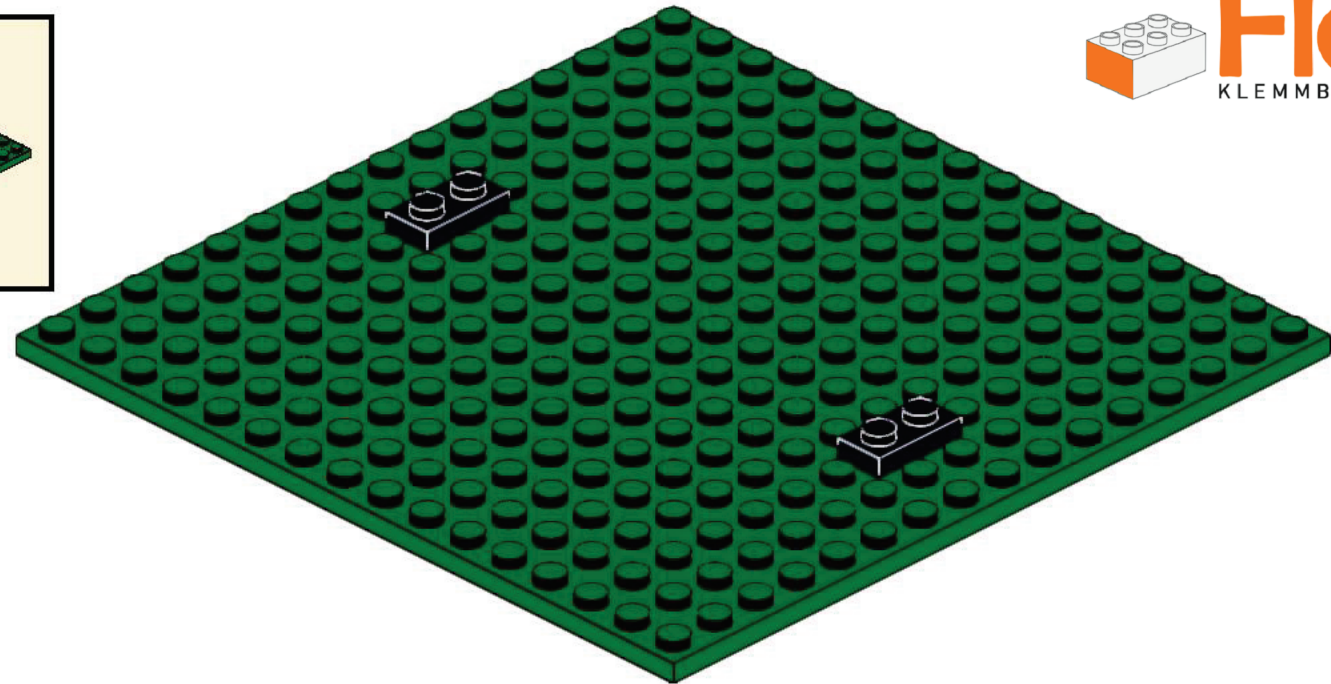
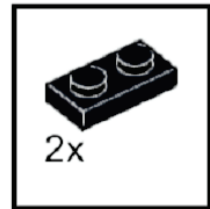
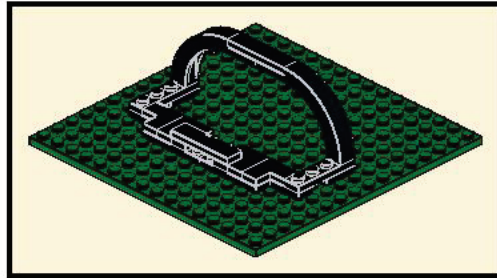
Achtung!  
Erstickengefahr! Enthält Kleinteile!

Warning!  
Choking hazard! Small parts!

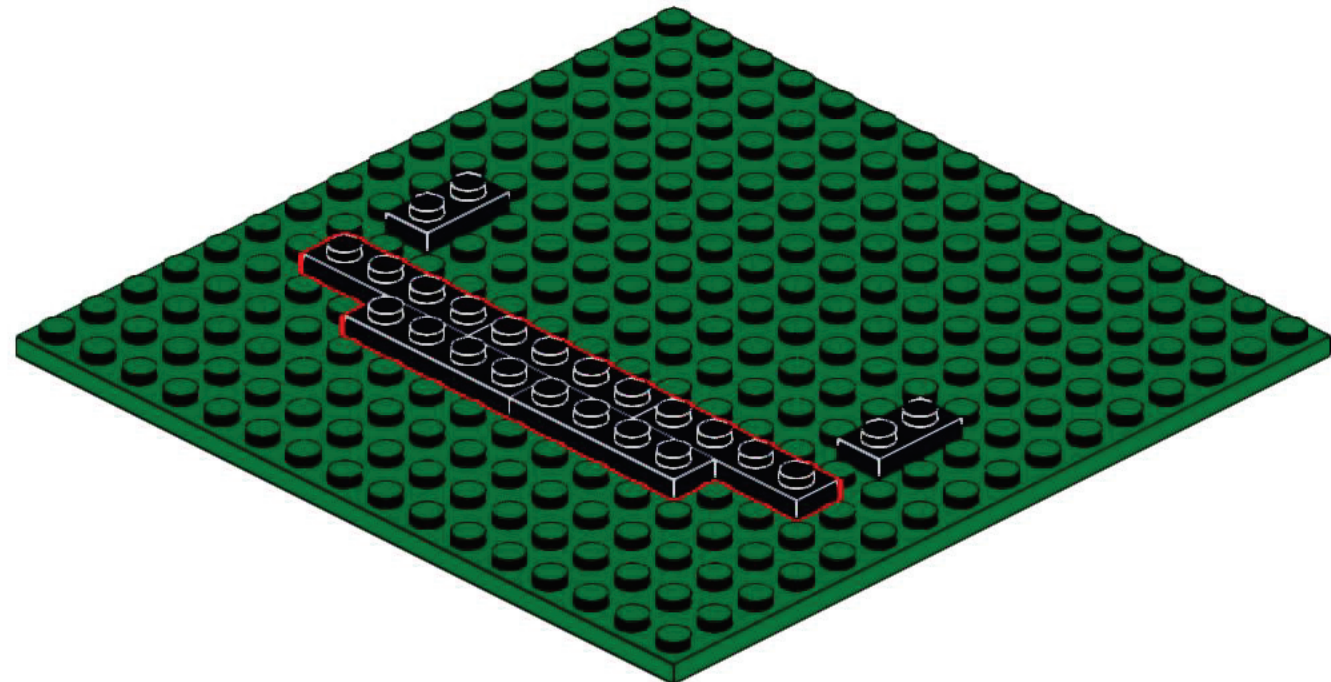
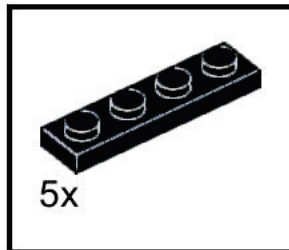
Attention!  
Risque d'étouffement! Petities pieces!



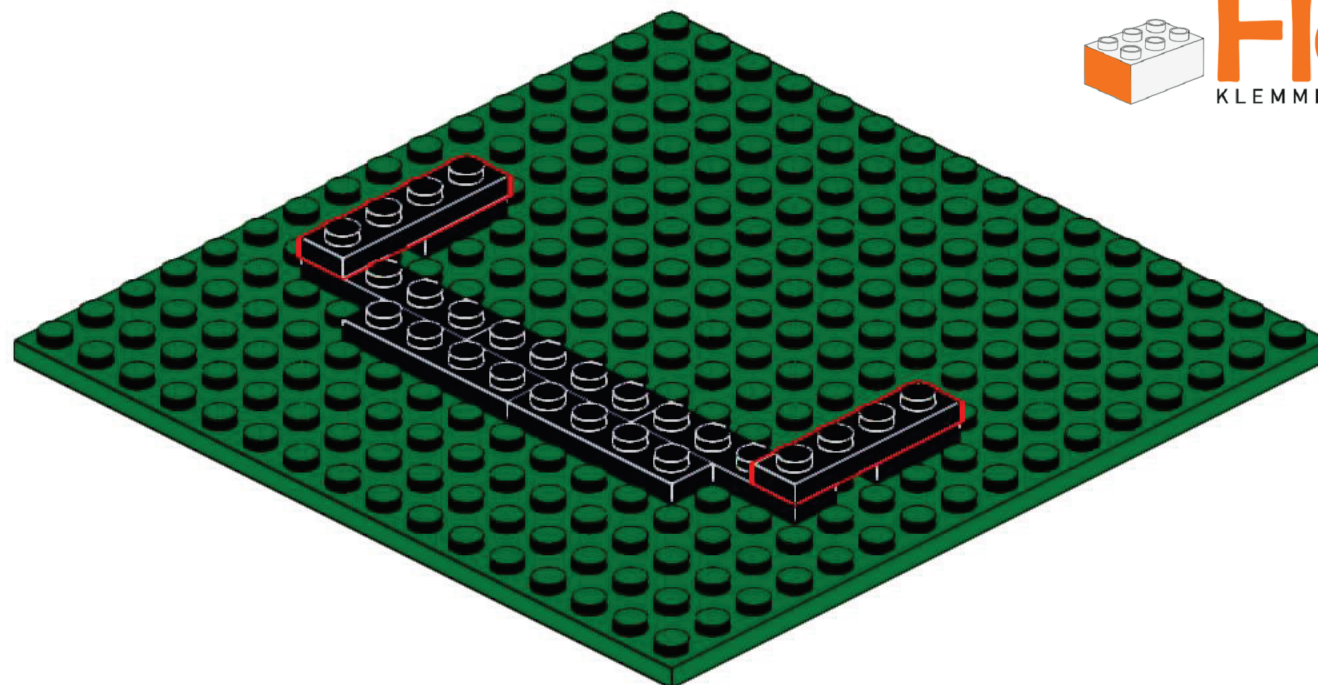
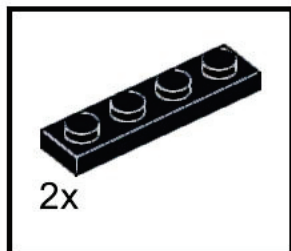
1



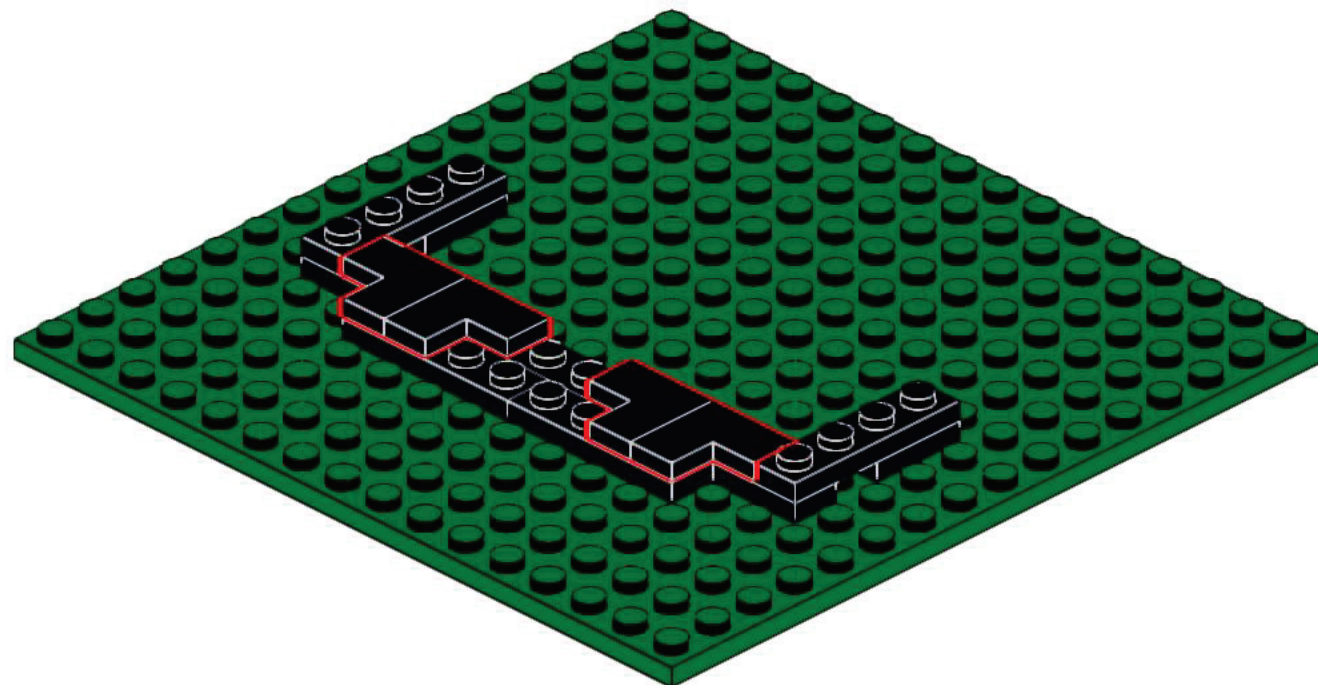
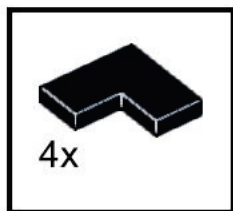
2



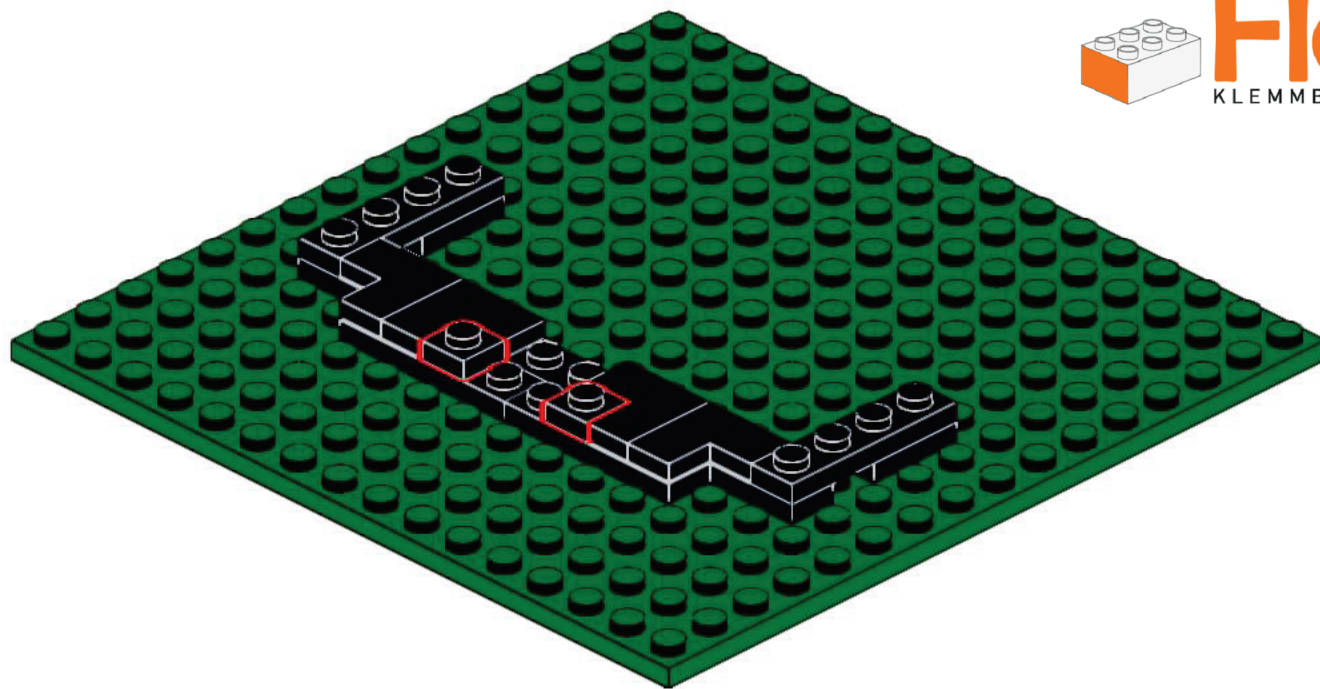
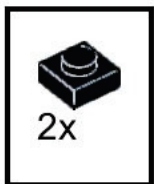
3



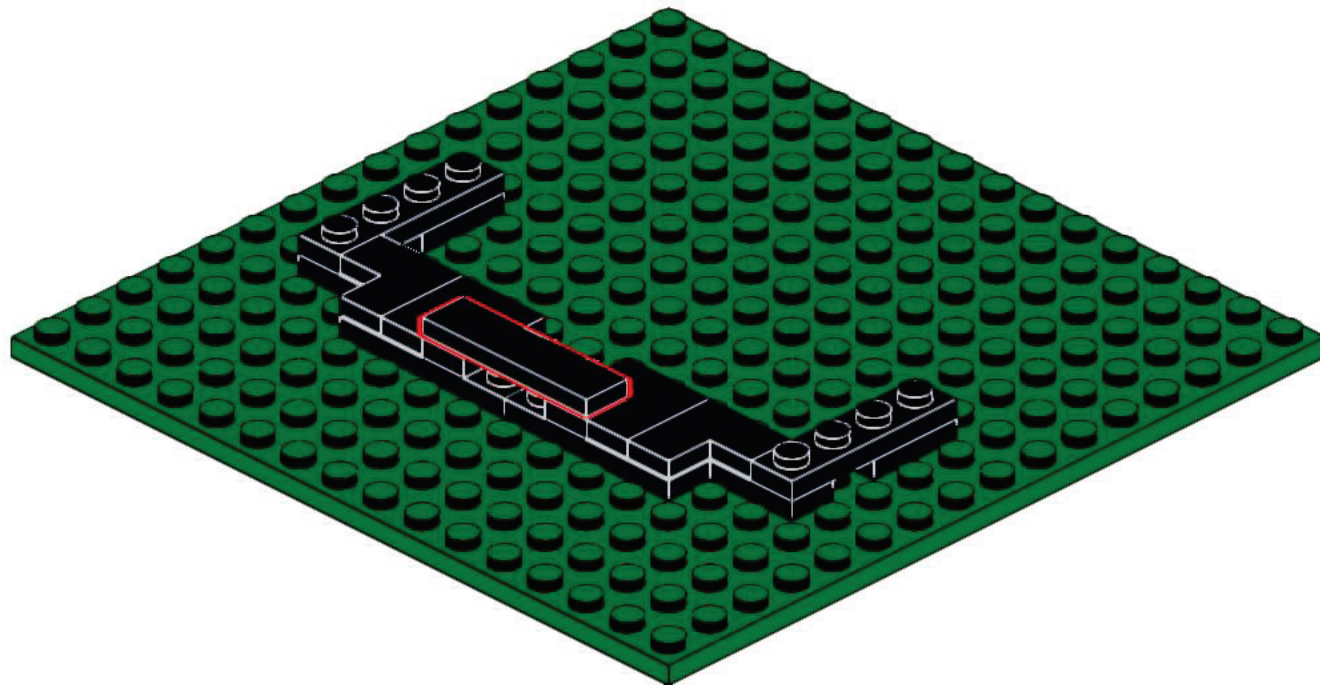
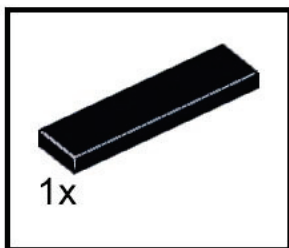
4



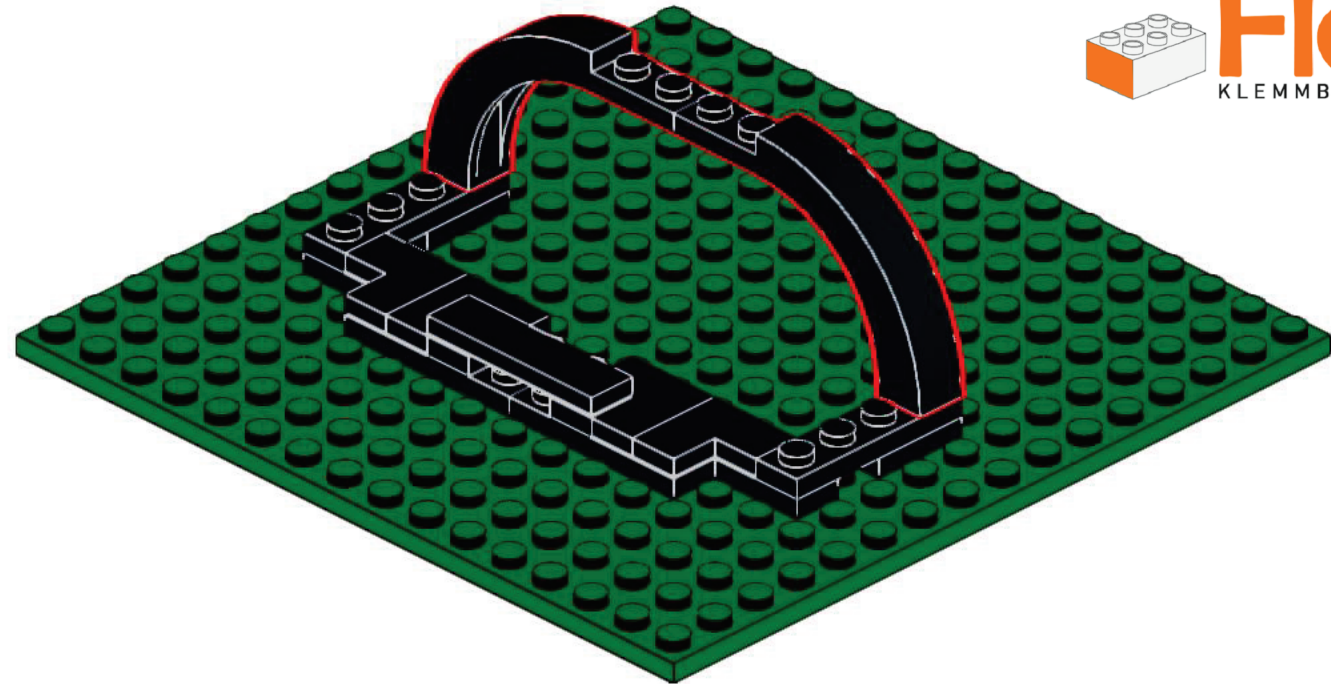
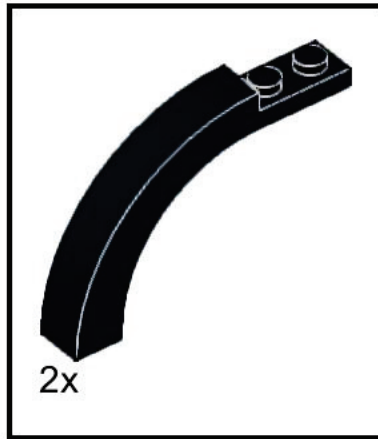
5



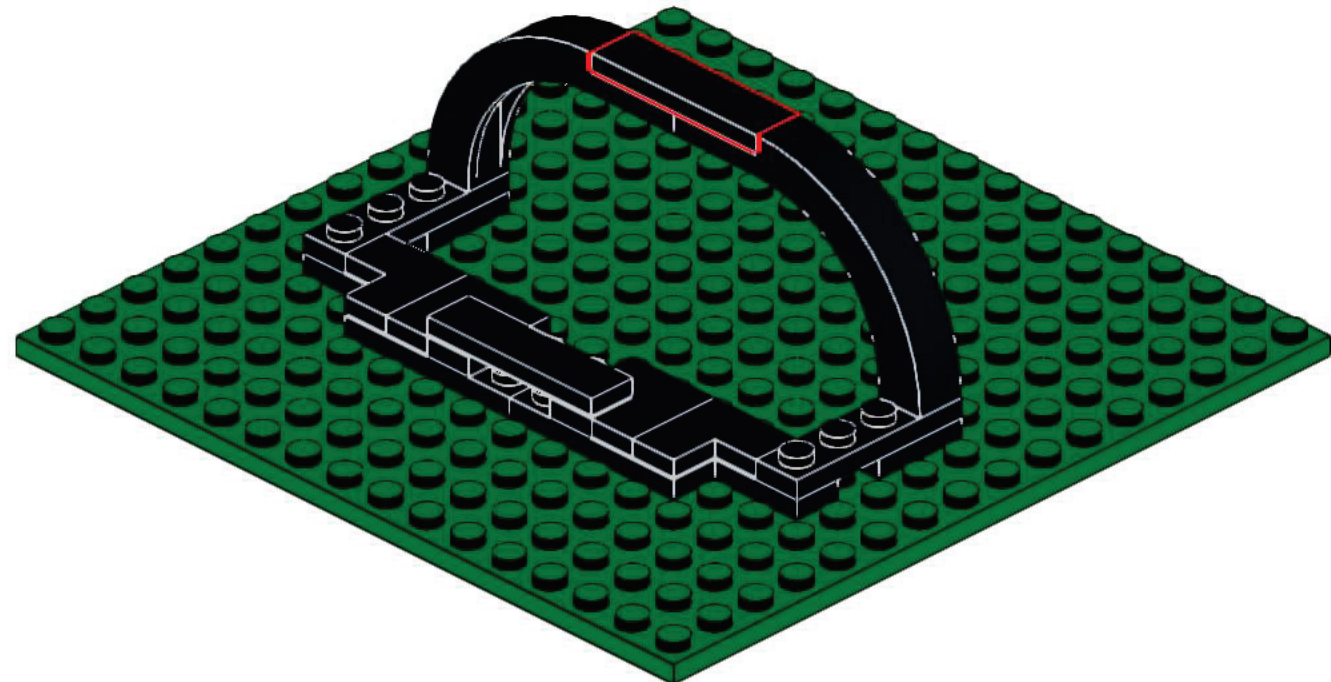
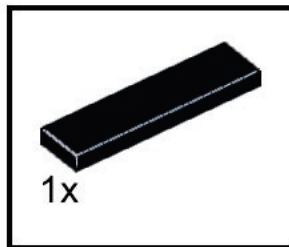
6



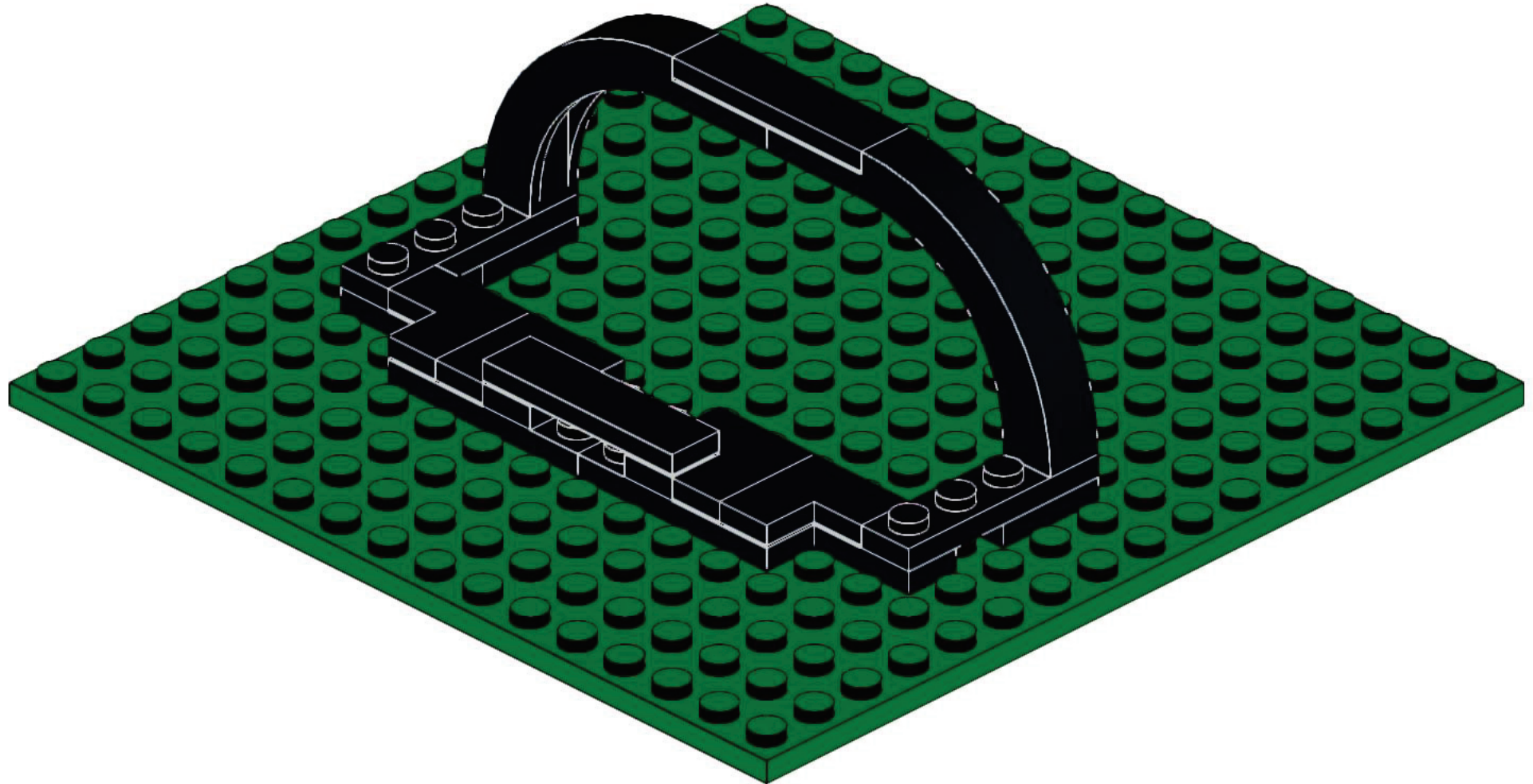
7



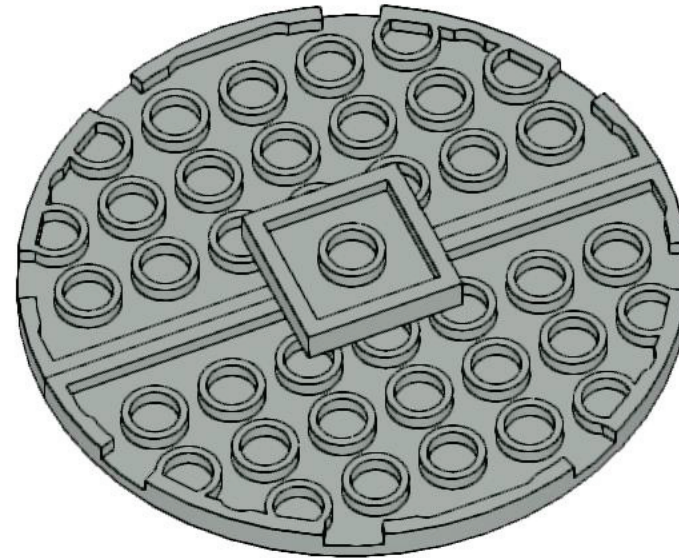
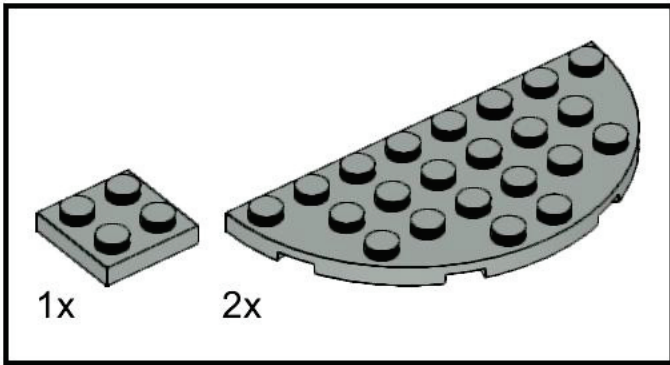
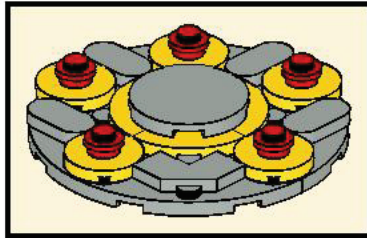
8



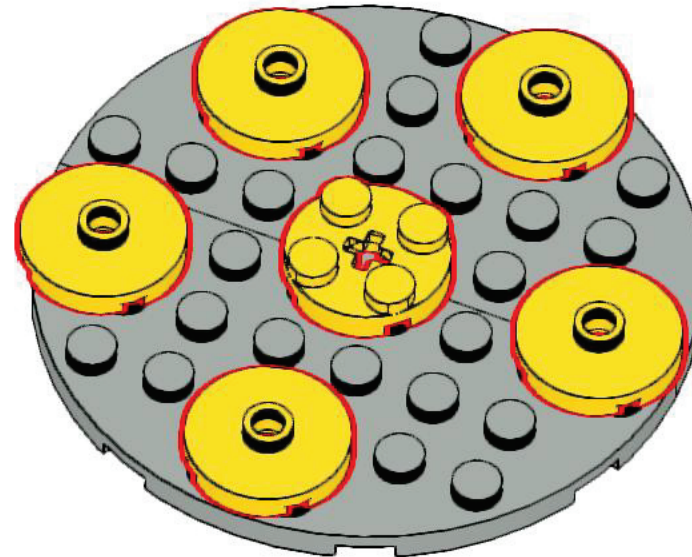
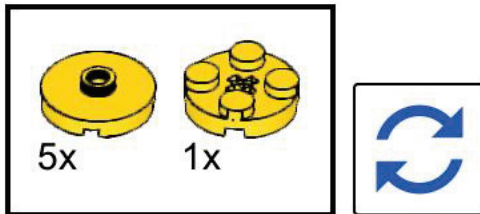
9



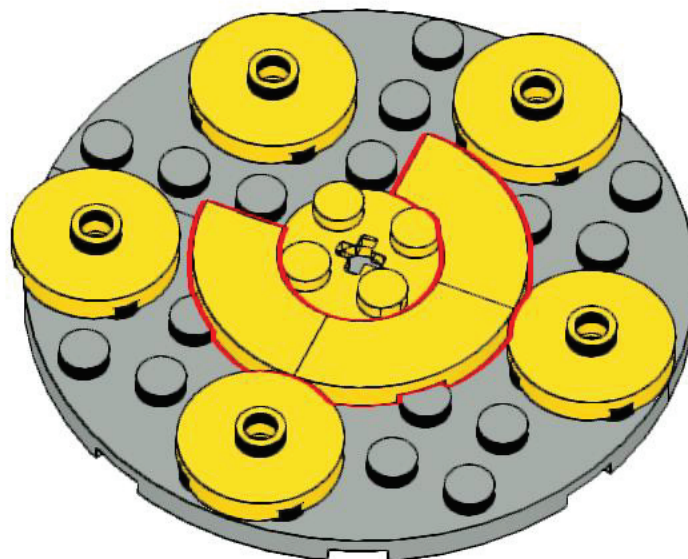
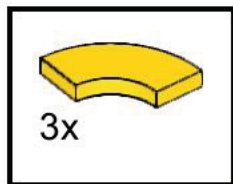
# 10



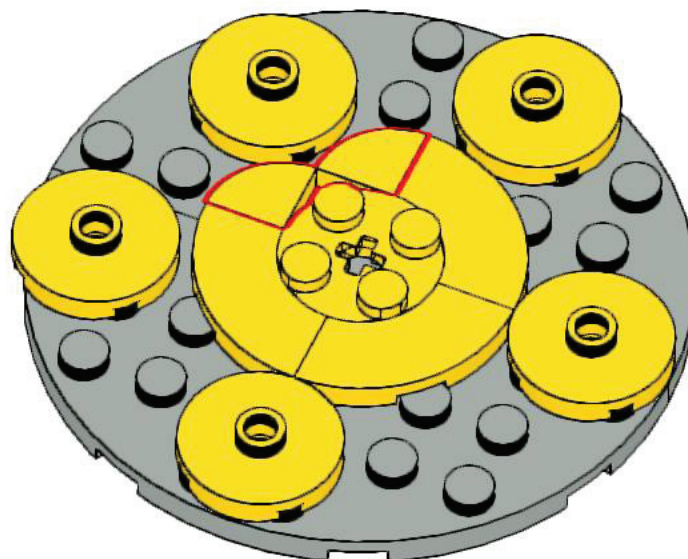
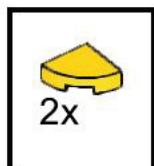
# 11



# 12

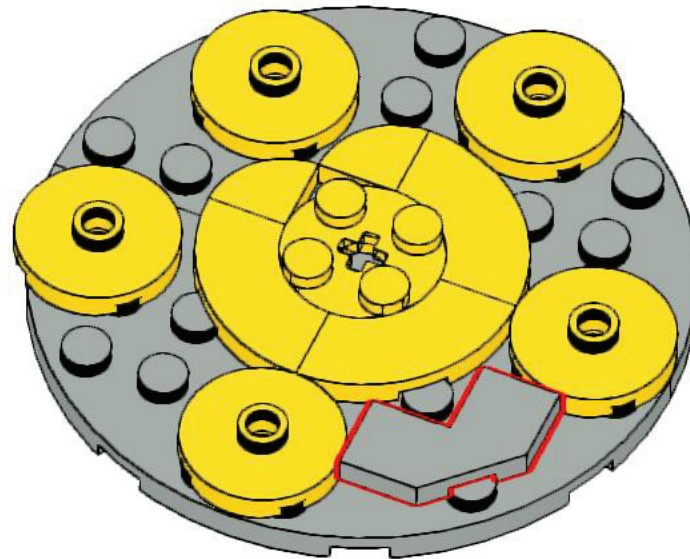
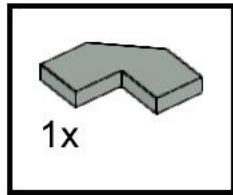


# 13

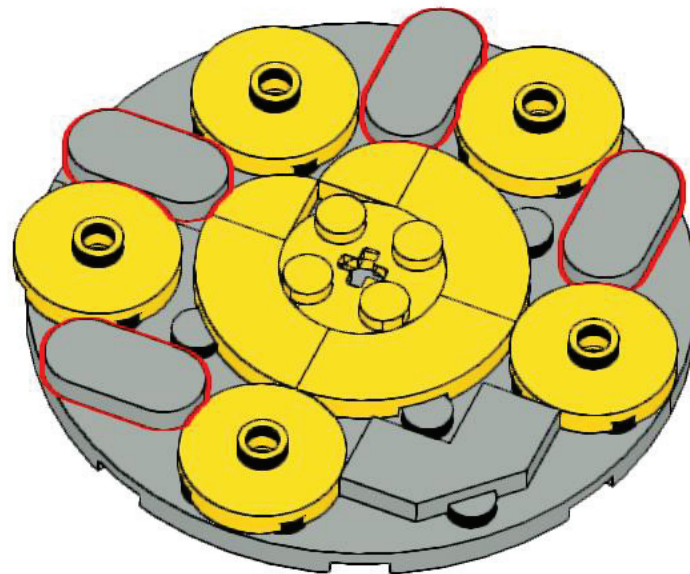
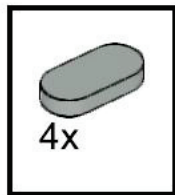




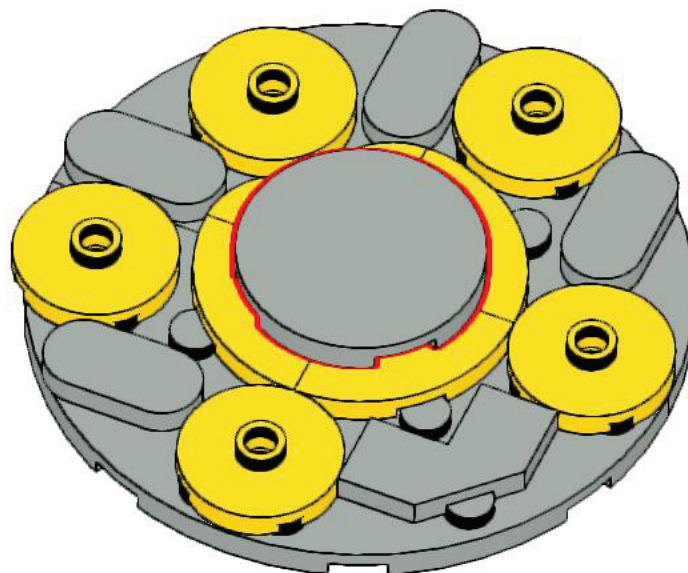
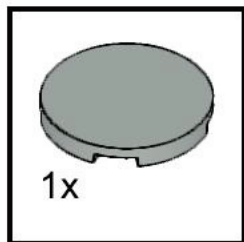
# 14



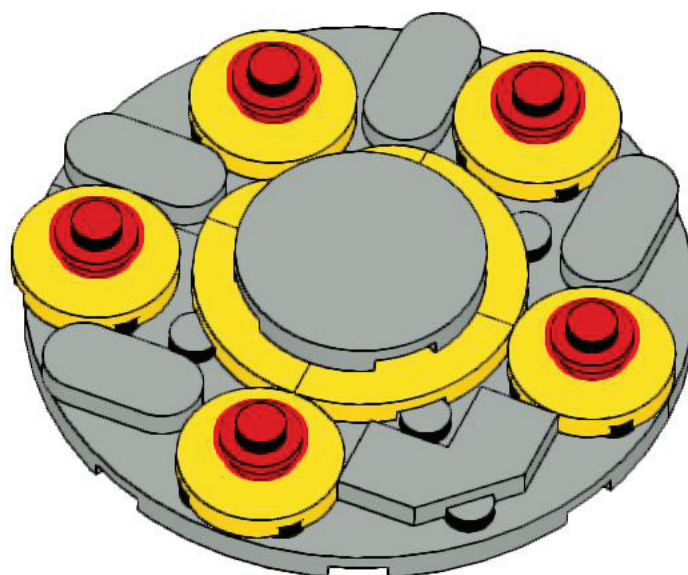
# 15



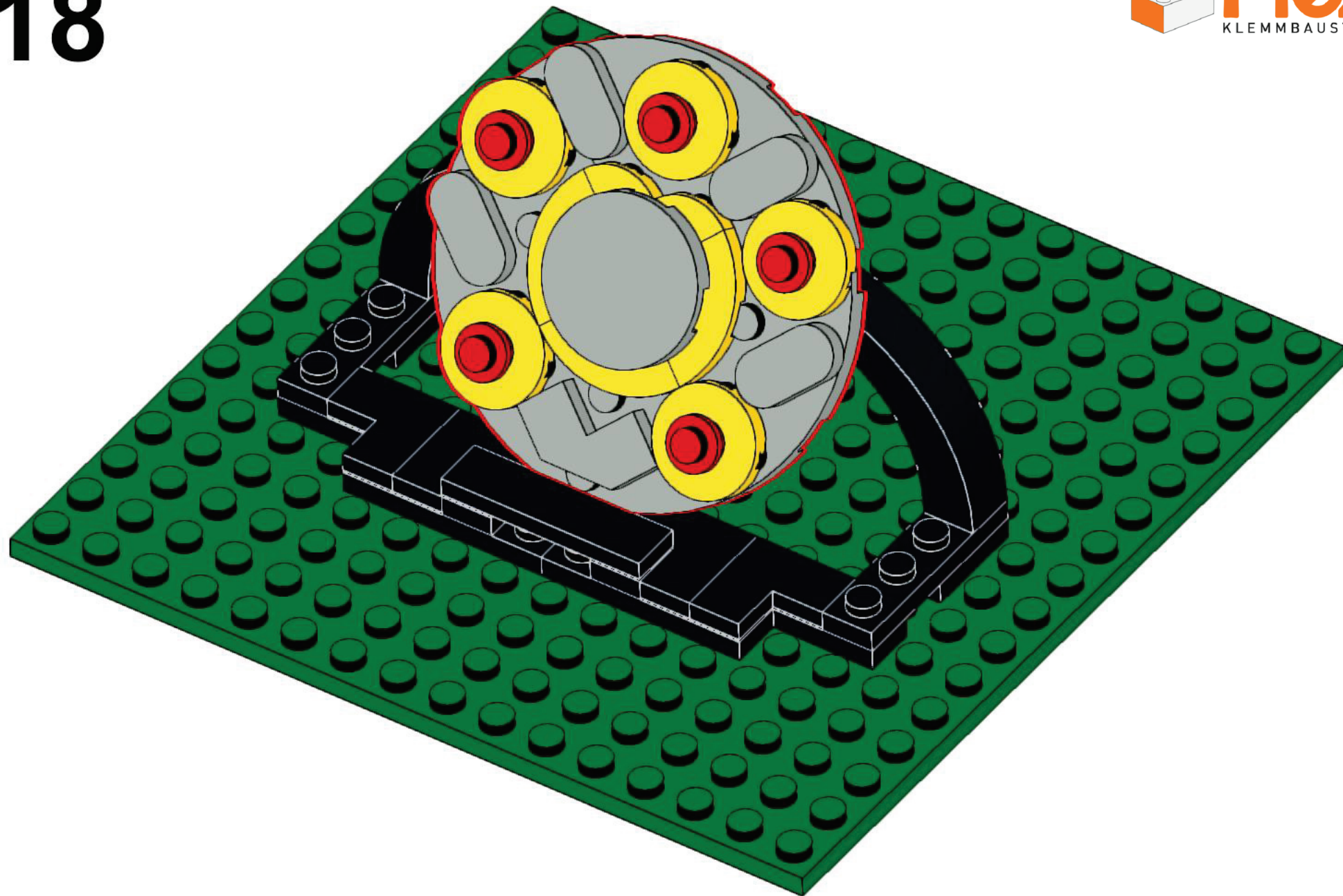
# 16



# 17



# 18



# 19

